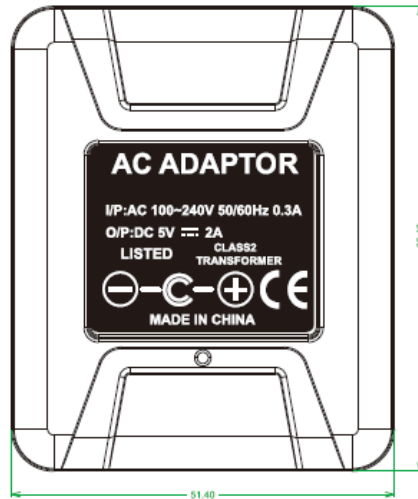


PV-AC20uni

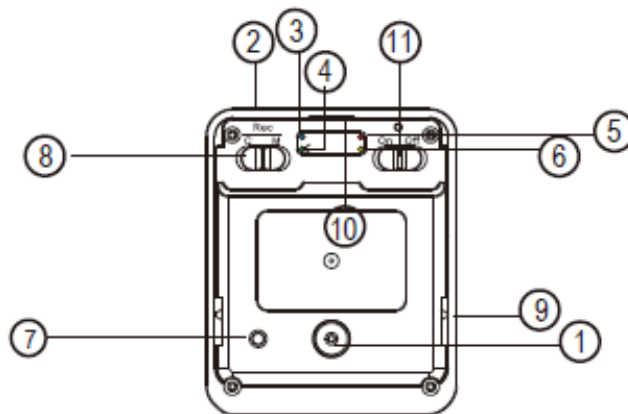
Uniwersalny rejestrator 1080p w postaci zasilacza z funkcją
Wi-Fi oraz IP
Skrócona instrukcja obsługi



LawMate, innovation never stops

LawMate[®]

1. Elementy

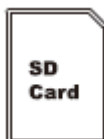


- | | |
|---------------------------------|--|
| 1. Obiektyw kamery | 8. Przełącznik nagrywania normalnego / nagrywania z detekcją ruchu |
| 2. Mikrofon* | 9. Gniazdo karty pamięci |
| 3. Niebieska dioda zasilania | 10. Port USB |
| 4. Czerwona dioda nagrywania | 11. Przełącznik Wi-Fi |
| 5. Pomarańczowa dioda Wi-Fi | |
| 6. Zielona dioda IP | |
| 7. Przycisk ustawień domyślnych | |

2. Zawartość pudełka



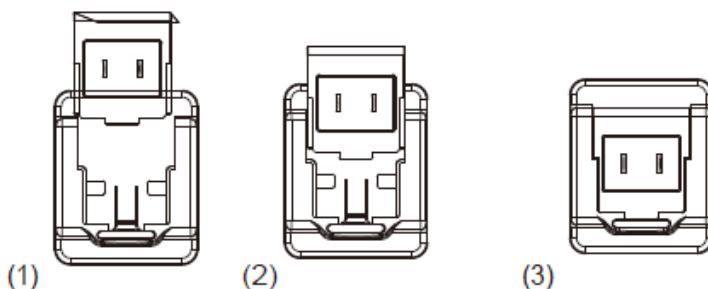
Wtyczki USA/Australia/Wielka Brytania/UE



Karta pamięci

3. Nagrywanie

- 3.1 Włóż kartę pamięci do gniazda i przesunij przełącznik (11) w lewo (On), aby włączyć Wi-Fi.



- 3.2 Wybierz odpowiednią wtyczkę i wsuń ją z tyłu rejestratora (jak pokazano na rys. 1-3). Następnie podłącz rejestrator do gniazdka elektrycznego, aby go uruchomić. Zaświeci się niebieska dioda (3), a uruchamianie systemu zajmie około 40 sekund. Czerwona dioda (4) oznacza włączony tryb nagrywania.

*** Pamiętaj, że po każdym włączeniu na urządzeniu połączenia P2P lub IP uruchamianie systemu zajmie około 40 sekund.**

- 3.3 Wskaźniki stanu:

Wskaźniki stanu	Stan urządzenia
Świecąca światłem stałym czerwona dioda	Włączone nagrywanie
Błyszcząca pomarańczowa dioda	Wyszukiwanie połączenia P2P
Świecąca światłem stałym pomarańczowa dioda	Połączono z P2P
Świecąca światłem stałym zielona dioda	Połączono z IP

- 3.4 Aby przywrócić domyślne hasło i identyfikator SSID naciśnij przycisk ustawień domyślnych i przytrzymaj przez przynajmniej 4 sekundy oraz mniej niż 10 sekund. Czerwona (4) / pomarańczowa (5) / zielona (6) dioda będą się włączać i wyłączać jednocześnie. Zaświecenie się po 40 sekundach pomarańczowej diody (5) informuje o gotowości urządzenia do ponownego uruchomienia połączenia P2P (hasło P2P: 88888888). Aby przywrócić wszystkie ustawienia fabryczne, naciśnij przycisk ustawień domyślnych i przytrzymaj przez ponad 10 sekund.

Czerwona (4) / pomarańczowa (5) / zielona (6) dioda będą się włączać i wyłączać jednocześnie. Po 40 sekundach przywrócone zostaną wszystkie ustawienia fabryczne.

Pomarańczowa dioda (5) zacznie błyskać, co będzie oznaczać przywrócenie ustawień fabrycznych urządzenia.

*** Pamiętaj.**

Przytrzymanie przycisku przez mniej niż 4 sekundy nie wywoła żadnego działania.

4. Tryb nagrywania normalnego / z detekcją ruchu

- 4.1 Aby włączyć tryb normalnego nagrywania przesunąć przełącznik (8) do litery C.
- 4.2 Aby włączyć tryb nagrywania z detekcją ruchu przesunąć przełącznik (8) do litery M. Po trwającym 10 sekund uruchamianiu systemu urządzenie rozpoczyna nagrywanie w trybie detekcji ruchu. Po wykryciu przez czujnik poruszającego się obiektu zaświeci się czerwona dioda. Tryb pracy możesz zmienić za pomocą aplikacji:
 - 4.2.1. Tryb detekcji ruchu i 3 opcje rozdzielczości: 1080p / 720p / WVGA
 - 4.2.2. Tryb detekcji ruchu i 3 opcje czułości: High (wysoka) / Medium (średnia) / Low (niska)
 - 4.2.3. Tryb detekcji ruchu i różne przedziały czasowe: 1 minuta / 3 minuty / 5 minut
- 4.3 Informacje na temat funkcji robienia zdjęć znaleźć można w skróconej instrukcji do połączenia IP.

5. Dostęp do plików wideo

- 5.1. Pliki wideo przechowywane są na karcie pamięci.
- 5.2. Wyjmij kartę pamięci z rejestratora.
- 5.3. Włóż kartę pamięci do czytnika kart lub gniazda karty w komputerze.
- 5.4. Komputer wykrywa nośnik danych, po czym użytkownik może korzystać z jego zawartości jak z typowego folderu, tzn. zmieniać nazwy plików, kopiować i wklejać, usuwać je itp.

Uwaga:

Format nazw plików wideo to: V+rok+miesiąc+godzina; np.: V20150721010101

6. Ustawianie daty i godziny (dla systemu Windows)

- 6.1. Kliknij prawym przyciskiem myszy pulpit i utwórz plik tekstowy w Notatniku o nazwie settime.txt.
- 6.2. W pierwszym wierszu pliku wprowadź datę i godzinę w formacie rok.miesiąc.dzień godziny.minuty.sekundy. Załóżmy, że jest obecnie 16 października 2015 roku, godzina 15:00 – wprowadź 2015.10.16 15:00:00.
- 6.3. Zapisz plik w głównym folderze karty pamięci.
- 6.4. Włóż kartę pamięci do gniazda i włącz urządzenie. Zakończono ustawianie daty i godziny. Uwaga: Po ustawieniu daty i godziny plik settime.txt nie będzie widoczny po ponownym podłączeniu urządzenia do komputera.